

CPS FLOOR-WALL SINGLE 75 - 86“

comPROnents® Komplettlösung

Art.-Nr.: 3342

Der CPS FLOOR-WALL SINGLE 75 - 86“ ist ein Standsystem zur Boden-Wand-Montage. Ein Bildschirm mit einer Bildschirmdiagonale zwischen 75 - 86“ | 191 - 218 cm finden hier seinen Platz.

Die universelle VESA-Norm wird bis max. VESA 900 x 800 mm abgedeckt.

Die Boden-Wand-Montage ist platzsparend. Die Tiefe des Wandadapters kann variabel eingestellt werden.

Das Rail ist entlang des Alu Pillars montageseitig höhenverstellbar und bieten so flexible Montagemöglichkeiten, abgestimmt auf die jeweilige Raumsituation.

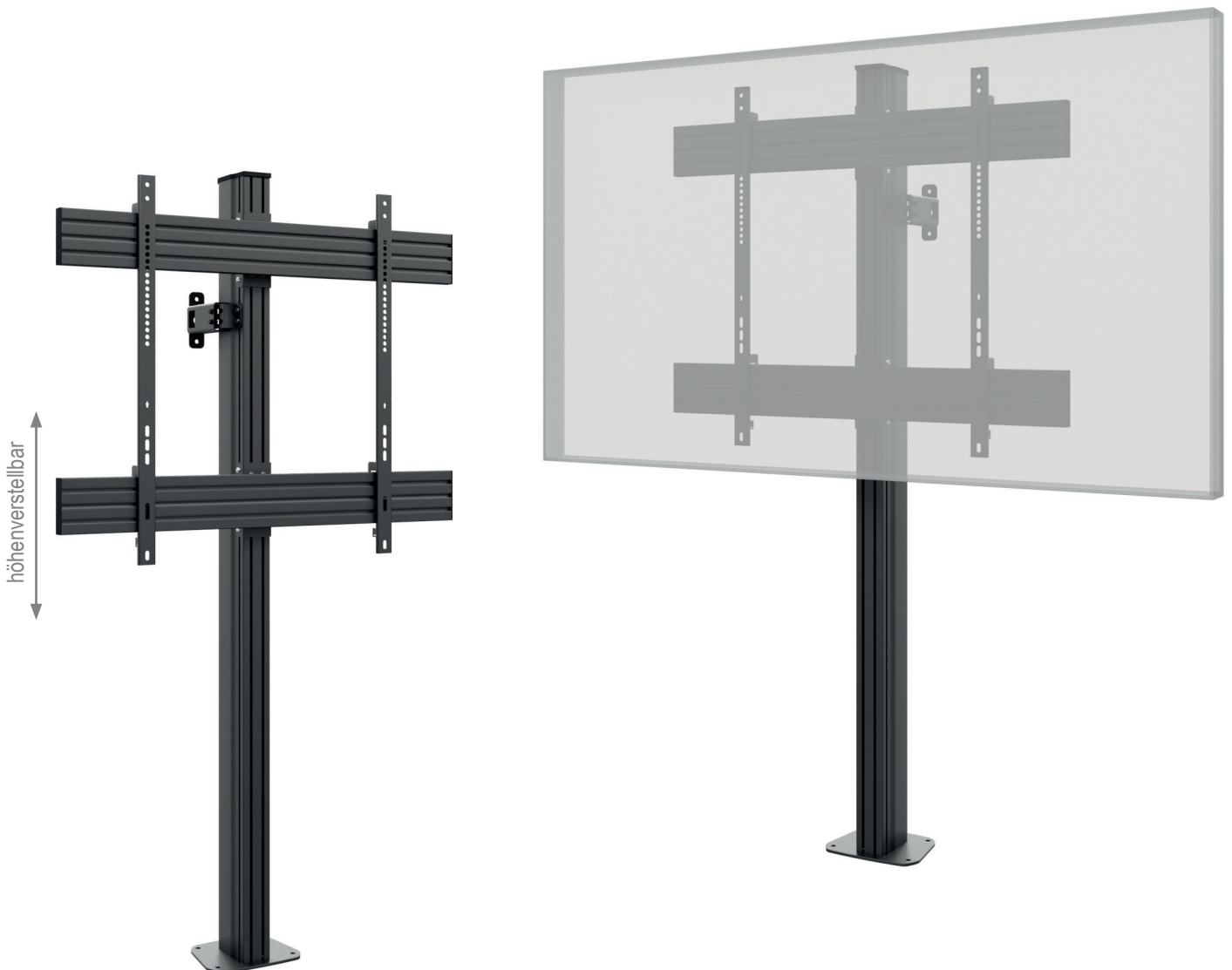
Alu Pillar und Rail lassen sich bei Bedarf kürzen.

Die Kabelführung mittels Kabelclips erfolgt rückseitig entlang des Rail und Pillar und bleibt so außer Sicht.

Die Oberflächen der einzelnen Komponenten werden durch eine lösungsmittelfreie, schlag- und kratz feste Pulverbeschichtung geschützt.

Die maximale Traglast beträgt 50 kg.

Die Komplettlösungen sind mit den Einzelkomponenten der comPROnents®-Serie uneingeschränkt kombinierbar und erweiterbar und bieten so weitere Einsatzmöglichkeiten.



CPS FLOOR-WALL SINGLE 75 - 86“

comPROnents® Komplettlösung

Art.-Nr.: 3342

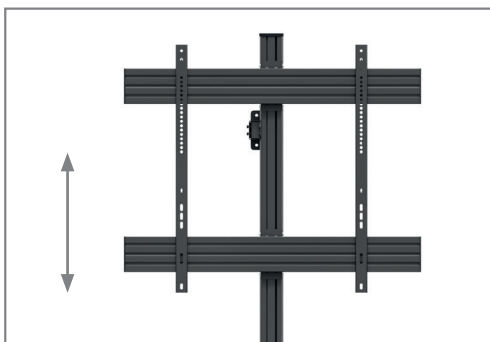
- 75 - 86“ | 191 - 218 cm
- Landscape
- VESA max. 900 x 800 mm
- platzsparende Boden-Wand-Montage
- Rails montageseitig entlang der Alu Pillars höhenverstellbar
- Kabelmanagement entlang der Säule und der Rails
- lösungsmittelfreie, schlag- und kratzfeste Pulverbeschichtung
- Farbe: schwarz
- 50 kg max. Traglast
- kombinier- & erweiterbar mit comPROnents®-Serie



Platzsparende Boden-Wand Montage



Verdeckte Kabelführung



Rails montageseitig höhenverstellbar

